

6. 部品取り付け仕様

(1) 部品の取り付け方向と表示

- ① 部品はすべて部品面に取り付ける。
- ② 部品はプリント基板に対して水平または垂直に取り付けるものとし、曲がりの範囲は1 mm 以下とする。
- ③ 抵抗のリード線は、両端の間隔が4ピッチ ($2.54\text{mm} \times 4 = 10.16\text{mm}$) 以上となる位置で折り曲げること。
- ④ 抵抗の取り付け方向は、カラーコードが左から右方向へ、下から上方向へ読めるように取り付ける。
- ⑤ 部品の表示又は定格が識別できるように取り付ける。

(2) 部品の取り付け方法

- ① 抵抗は、プリント基板にほぼ密着させて取り付けること。なお、浮き上がり限界は図1に示すとおりとする。

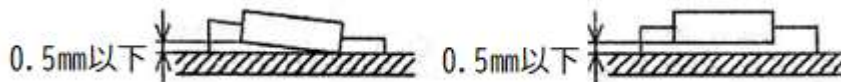


図1 抵抗の浮き上がり限界

- ② コネクタ、トグルスイッチ、タクトスイッチ等は、止まりがあるものは止まりまで差し込み、止まりがないものは基板に密着して取り付けること。なお、浮き上がり限界は図2に示すとおりとし、底面に突起がある場合は突起の先端からの寸法とする。

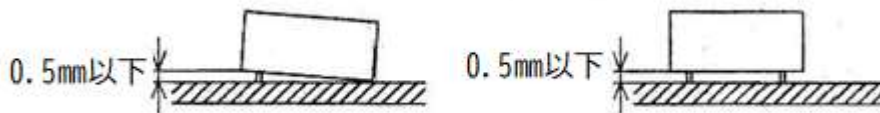


図2 ICソケット等の浮き上がり限界

- ③ 抵抗のリード線は左右バランスよく取り付け、図3に示すような無理な張力を加えないこと。



図3 リード線への無理な張力

(3) 部品リード線の折り曲げ、処理方法

- ① 抵抗、コンデンサのリード線は、図4のようにランドにほぼ密着させて折り曲げ、ランドの周囲を基準として切断する。切断面がランドから0.5mm以上出ることがないようにすること。

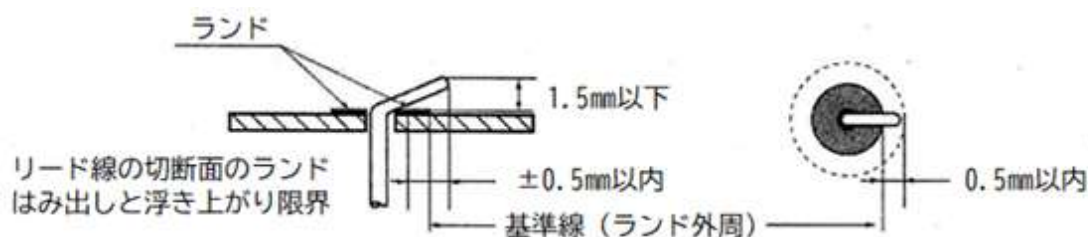


図4 抵抗、コンデンサのリード線の折り曲げ

- ② 抵抗およびコンデンサのリード線、ジャンパー線の折り曲げ方向は、図5のようにスズメッキ線を走らせる方向とする。

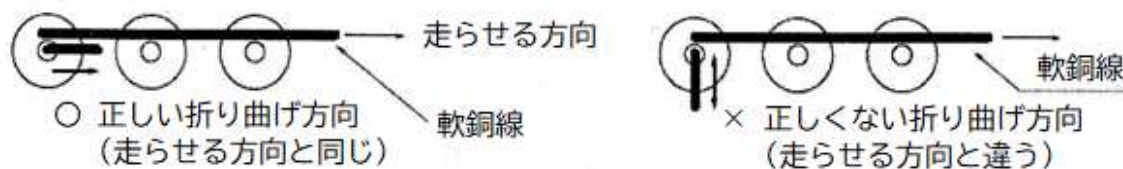


図5 リード線の折り曲げ方向

- ③ フォトインタラプタ、コネクタ、トグルスイッチ、タクトスイッチは、プリント板に差し込み、リード線を折り曲げずにハンダ付けすること。

(4) 設計製作基板におけるスズメッキ線による配線

- ① 配線は支給されたスズメッキ線を使用すること。部品リード線の使用は不可とする。
- ② 配線の際に基板のランドを剥離させないように注意すること。
- ③ 配線方向はX-Y方向とする。
- ④ 配線はできるだけランドの中央寄りに配し、ランドの外周をはみ出さないこと。
- ⑤ 配線は基板から浮き上がらないように直線的に行い、浮き上がりの許容差は図6に示すとおりとする。

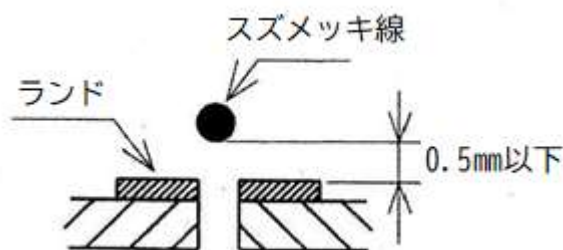


図6 配線の浮き上がり限界

- ⑥ スズメッキ配線の直線部分が30mmを超える場合は、浮き上がり防止のために中間にはんだを施してもかまわない。
- ⑦ 配線の変える場合は、図7のようにランド上で行い、そのランドをハンダ付けすること。また2方向から直角に交わるスズメッキ線を配線するランドでは、スズメッキ線を図8のように切断し、そのランドをハンダ付けすること。



図7 配線の変える場合

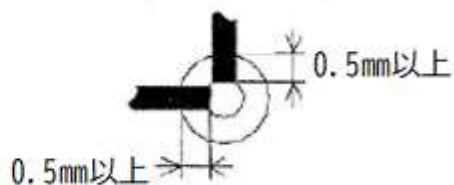


図8 直角に交わる場合

- ⑧ 抵抗等のリード線とスズメッキ線を接続する場合は、図9のようにランドの中央寄りで接続するものとし、ランドの外周をはみ出さないこと。

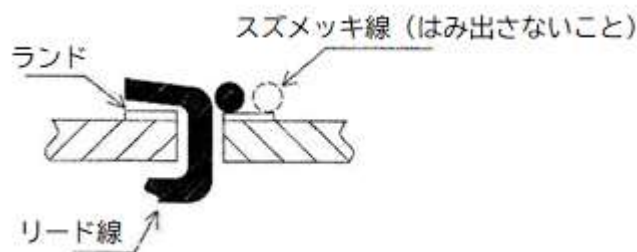


図9 抵抗とリード線との接続

- ⑨ スズメッキ線の直線部分が50.8mmを超える場合は、中間で1箇所ハンダ付けによる固定を施すこと。

7. 電子回路基板組み立て仕様

(1) スペーサの取り付け

- ① スペーサのネジは基板側のみに取り付けること。
- ② ネジの締め付けトルクは特に定めないが、ネジまたはスペーサが指で簡単に回ってはならない。

8. ハンダ付け作業の仕様

(1) ハンダ付け作業中

メガネ又は保護メガネのどちらかと手袋等を着用していること。

(2) ハンダの融着性

- ① 完全に融着していること。
- ② ハンダ固有の光沢があること。
- ③ 表面がなめらかであること。

(3) 状態

① ハンダのぬれ性

- イ. ハンダが接合するリード線、銅箔によく流れ、長いすそを引いていること。
- ロ. 部品穴のハンダ付けは、ランドの表面にハンダのぬれ性があること。

② ハンダの量

ハンダの量は、部品リード線の折り曲げ部分、作業者が切断した切り口等をハンダが覆い、かつ、線の形がわかるものとし、その例を図13に示す。ただし、折り曲げず、かつ、切断せずに取り付ける部品リードのハンダ付けを行う場合は、リードの先端まで全面ハンダで覆われていなくてもよい。

③ その他

- イ. 部品端子の線材接合部は、穴あきのないようにハンダ付けする。
- ロ. ランドのないところで、線又は部品リードを接続しないこと。(空中配線接続をしてはならない)
- ハ. ランドをはく離させないこと。
- ニ. ジャンパー線を用いず、裏面のみで配線をおこなうこと。

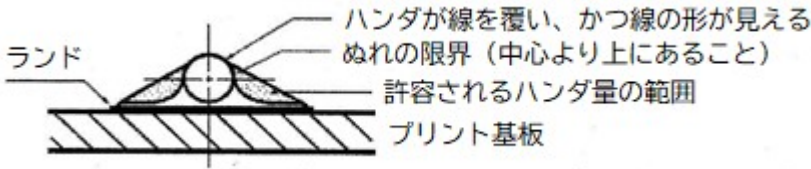
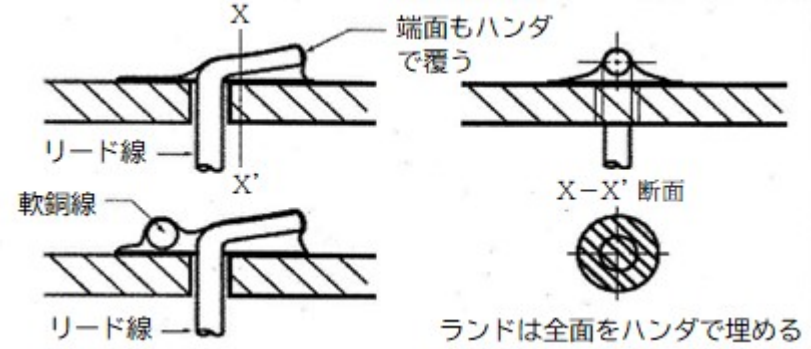

ハンダ付け量の基準	
ランドのハンダ付け標準	
ハンダの拡散範囲	

図10 ハンダ付けの状態