

E

D

C

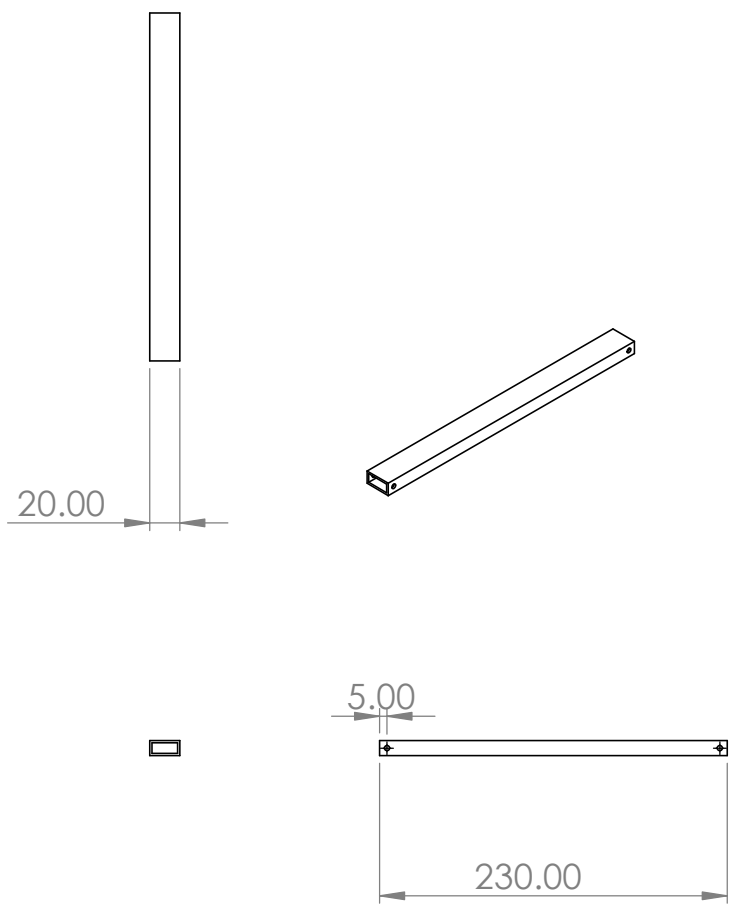
B

E

D

C

B



指示なき場合: 寸法はミリメートルとする 表面粗さ: 公差: 寸法: 角度:	仕上げ:	バリ取り、鋭角の除去	図面測定不可	改訂