

4 3 2 1

F

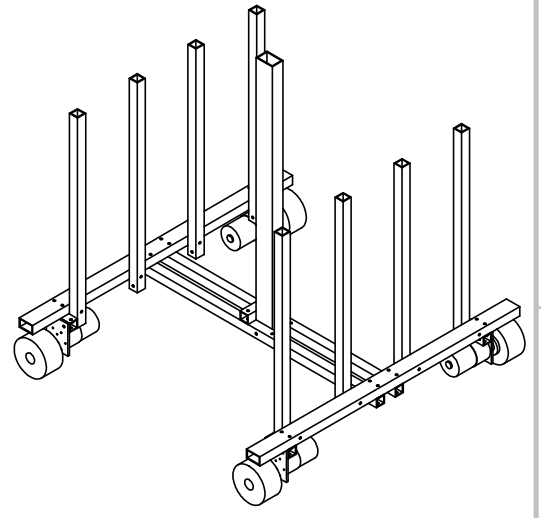
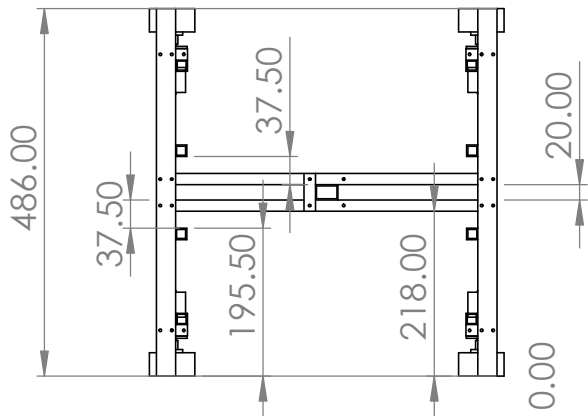
F

E

E

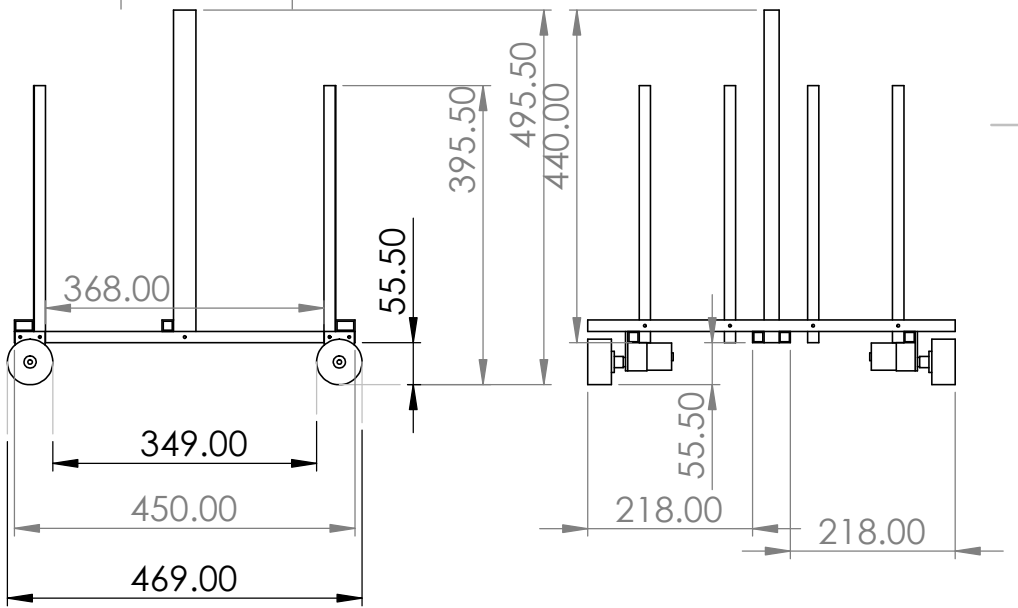
D

D



C

C



B

B

指示なき場合:
寸法はミリメートルとする
表面粗さ:
公差:
寸法:
角度:

仕上げ:

バリ取り、鋭角の除去

図面測定不可

改訂

A

A

名前	署名	日付		
製図				
検図				
承認				
製産				
品管				
			材料:	
			重量:	

名称:	
図面番号:	830HONTAI
尺度: 1:10	葉数 1 / 1
	A4

4 3 2 1