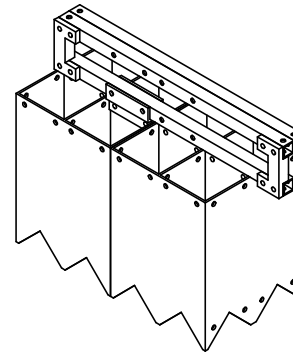
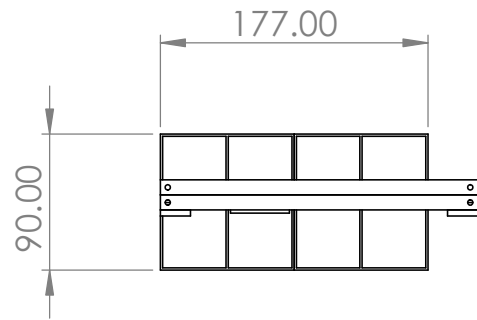
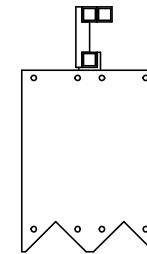
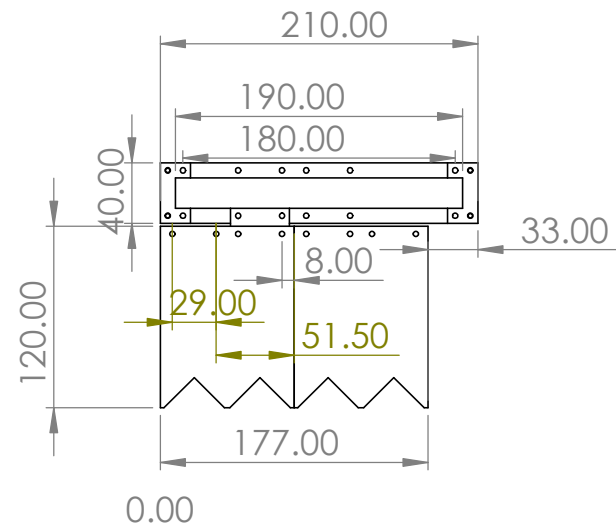


E



E

D



D

C

C

B

B

指示なき場合:
寸法はミリメートルとする
表面粗さ:
公差:
寸法:
角度:

仕上げ:

バリ取り、鋭角の除去

図面測定不可

改訂